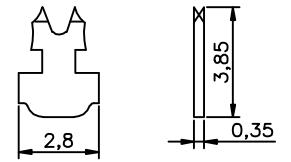
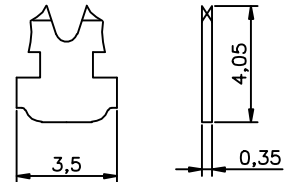


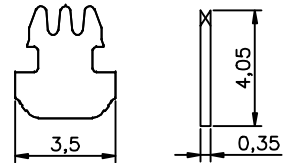
KB



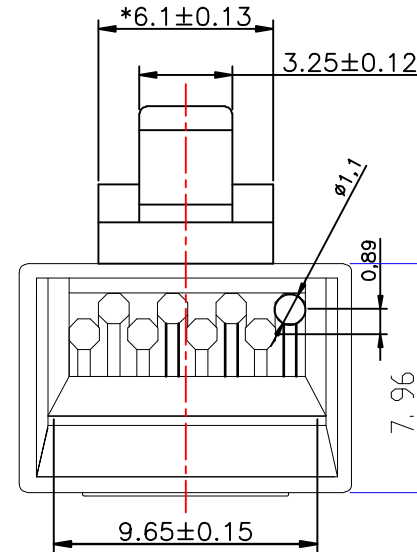
平面二叉小端子



平面二叉标准端子



平面三爪端子



注：带"*"之尺寸为管控尺寸

Specification

1. Insulation Resistance: 1000 Megohms min.
2. Withstand Voltage: 1000V, AC/ minute
3. Durability: 750 mating circles min.
4. Selective Gold-plating:(f:3;6;15;30;50) micro inch

尺寸偏差: 0=0.2
0.X=0.10
0.XX=0.05
0.XXX=0.03

Coor le Technology

品名: 8P8C六类一件式 屏蔽

材质: 方孔铁壳铆压

材质: PC

图纸编号: QTCA101

制作

审核

批准

日期: 2020. 4. 15

彭满军

彭满军

